

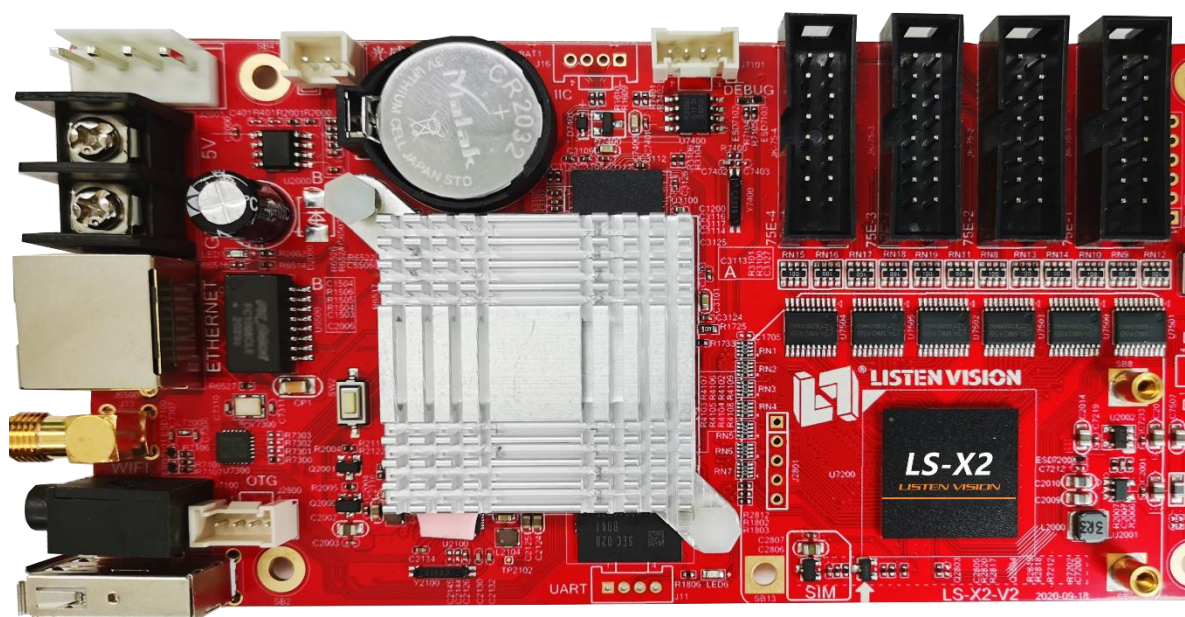


## 全彩异步多媒体控制卡

### LS-X2

### 规格书

### V2.1



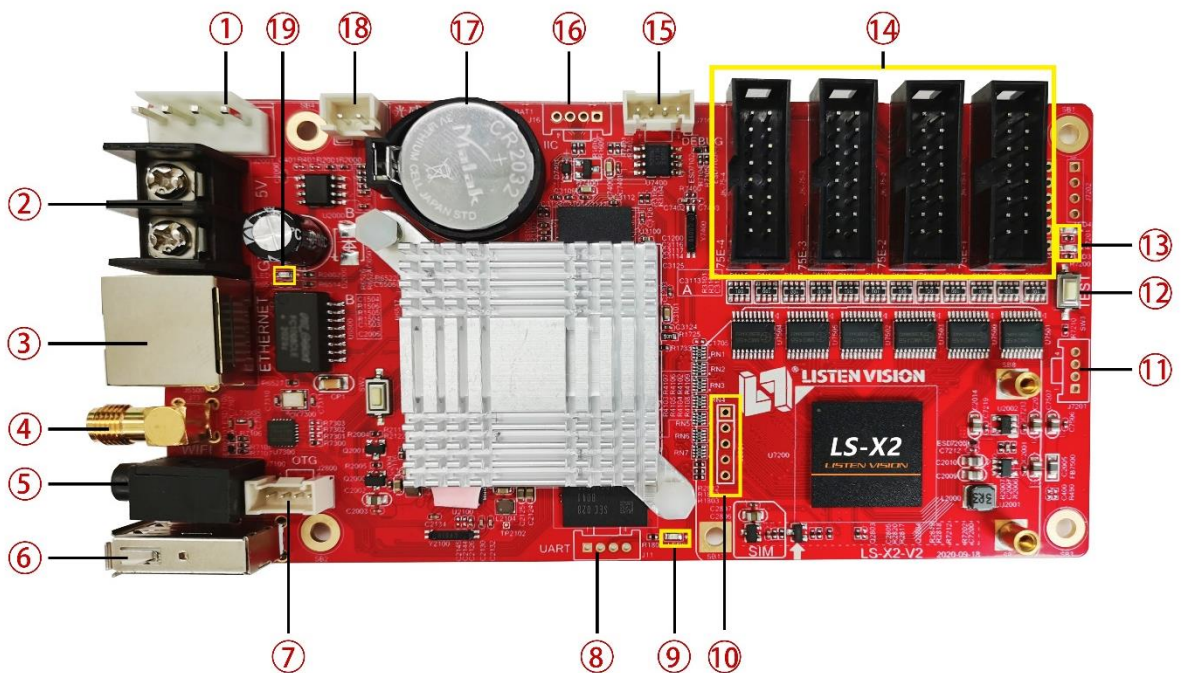
上海灵信视觉技术股份有限公司

2020-06-07

## 产品概述

X2是上海灵信视觉推出的一款全彩异步多媒体控制卡,内含8GB存储空间,支持U盘扩展内存,即插即播,65536级灰度,支持单机通讯、局域网通讯、集群管理、云平台管理、WIFI通讯,专注于门头全彩及车载显示项目。

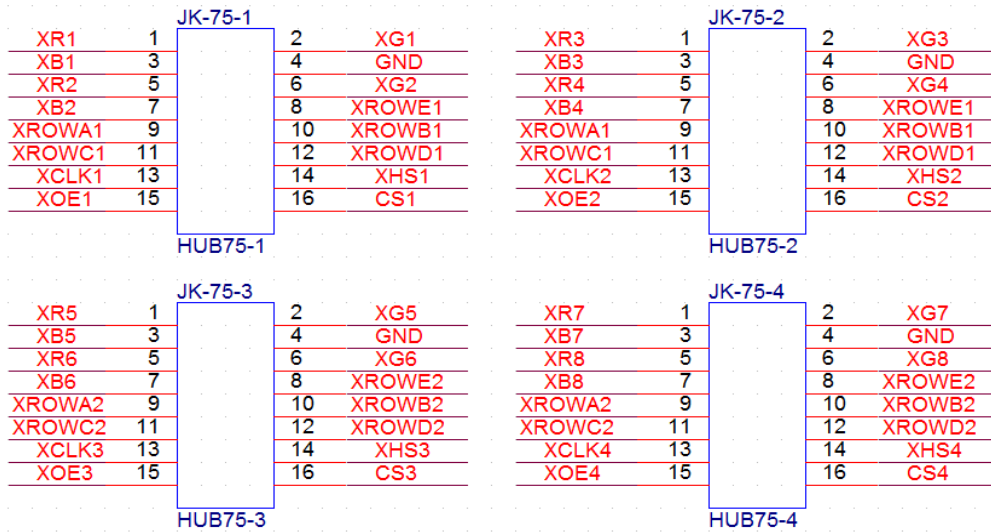
## 接口定义



序号	接口	描述	功能
1	电源插座	电源输入	直流5V (电压范围: 4.2V-5.5V)
2	电源端子	(二选一)	电流: WIFI版本2A, 4G版本3A

3	RJ45	百兆网口	连接路由器/PC (单机直连)
4	SMA 头	WIFI 天线头	请使用我司标配的 WIFI 天线
5	耳塞座	音频输出	非标配, 如有需求请联系我司业务
6	USB 口	USB2.0	支持 U 盘等设备
7	4PIN 插座	OTG	开发调试口
8	4PIN 插座	通讯串口	非标配, 如有需求请联系我司业务
9	LED 灯	状态灯	安卓工作时闪烁
10	5PIN 插孔	4G 接口	非标配, 如有需求请联系我司业务
11	4PIN 插座	GPIO 口	开发调试口
12	按键	FPGA 测试键	切换红绿蓝等画面
13	LED 灯	状态灯	FPGA 工作时闪烁
14	16PIN 筒牛	HUB75 接口	支持 4 组 75E 接口
15	4PIN 插座	DEBUG 口	开发调试口
16	4PIN 插座	IIC 口	非标配, 如有需求请联系我司业务
17	电池座	RTC	请使用 CR2032 电池
18	2PIN 插座	光感输入	非标配, 如有需求请联系我司业务
19	LED 灯	电源灯	上电后常亮

## HUB75 数据接口图



## 产品参数

- 产品名称：全彩异步多媒体控制卡
- 带载范围：最大 1024\*64（全彩）
- 存储容量：标配 8GB ROM,1GB RAM
- 刷新频率：最高 16KHz
- 灰度等级：65536 级灰度
- 扫描方式：户内外全兼容，智能设置
- 通讯接口：网口/U 盘
- 通讯方式：AP 热点通讯/单机通讯/局域网通讯/USB 通讯
- 远程管理：支持远程集群管理，云平台管理；支持系统远程升级
- 视频格式：MOV、AVI、MP4、WMV、MKV、MPG、MPEG、VOB、RMVB、F4V
- 音频格式：MP3、AAC、FLAC、M4A、M4R、WAV

- 图片格式：BMP、JPG、JPEG、PNG、GIF
- 存储接口：可通过USB 2.0 扩展U 盘
- 定时播放：支持
- 工作温度：-30°C~75°C
- 分 区：任意分区
- 编辑软件：LS Cloud 云发布平台，手机APP, Led Aplayer 等软件

## 孔位图

